



Компания ООО «СпецЭлемент» оснастит Ваше предприятие всеми видами изделий для подъема, перемещения и крепления грузов. Возможно изготовление изделий по чертежу заказчика. Подробную информацию о продукции, предоставляемых скидках и сроках изготовления Вы можете получить у наших специалистов.

ООО «СпецЭлемент»  
Тверская область  
г. Торжок  
(48251) 9-66-39 тел./факс  
(48251) 5-59-57 тел./факс  
(906) 651-48-64 тел.  
(915) 746-66-91 тел.  
[www.spetsselement.ru](http://www.spetsselement.ru)  
[sale@spetsselement.ru](mailto:sale@spetsselement.ru)  
[office@spetsselement.ru](mailto:office@spetsselement.ru)

## Реечные домкраты



Предназначены для подъема грузов. Домкраты в верхней части корпуса имеют головку для подъема грузов, а для подъема низко расположенных грузов – лапу в нижней части корпуса.

При вращении рукоятки корпус с грузом поднимается по рейке.

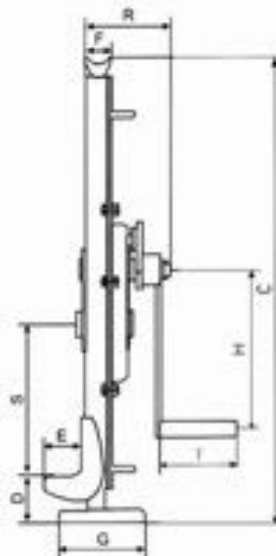
Для утверждения корпуса с грузом в определенном положении служит тормозное устройство.

### Домкрат с переставляющейся лапой



Модель	г/п, т	Высота подъёма, мм	Вес, кг
ДР стальной JR30 MAGNUS PROFИ (Чехия)	3	350	15
ДР стал. регулируемый JR3-А MAGNUS PROFИ (Чехия)	3	735-1090	20
ДР стальной JR 50 MAGNUS PROFИ (Чехия)	5	400	22
ДР стальной низкопрофильный JRN50 MAGNUS PROFИ (Чехия)	5	400	22
ДР стал. регулируемый JR5-А MAGNUS PROFИ (Чехия)	5	730-1076	28,2
ДР стальной JR100 MAGNUS PROFИ (Чехия)	10	580	38
ДР стальной низкопрофильный JRN100 MAGNUS PROFИ (Чехия)	10	580	38
ДР стал. регулируемый JR10-А MAGNUS PROFИ (Чехия)	10	800-1190	46,5
ДР16 (BRANO)	16	320	65

### Домкраты реечные

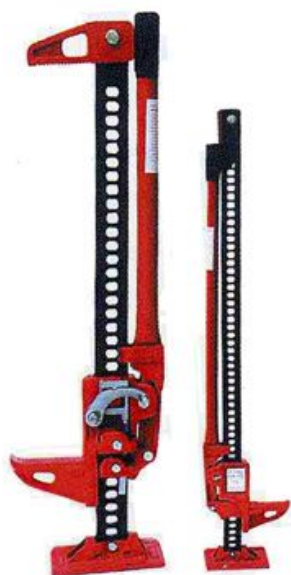


Модель		SJ1.5	SJ3	SJ 5	SJ 10	SJL5	SJL10
Грузоподъемность		1500	3000	5000	10000	5000	10000
Высота подъема		300	350	400	580	400	580
Размеры	A	81	83	108	124	108	124
	B	100	130	140	140	180	180
	C	600-900	735-1090	730-1075	800-1190	730-1075	800-1190
	D	70-370	70-425	80-425	100-490	40-385	40-430
	E	55	60	71	86	71	86
	F	46	45	68	76	68	76
	G	110	138	170	170	170	170
	H	225	249	249	300	249	300
	K	147	170	190	252	190	252
	R	119	140	155	185	155	185
	S	166	235	217	187	257	247
T	113	128	128	250	128	250	
Масса		16	20	28	46	31	51

### Цены на речные домкраты

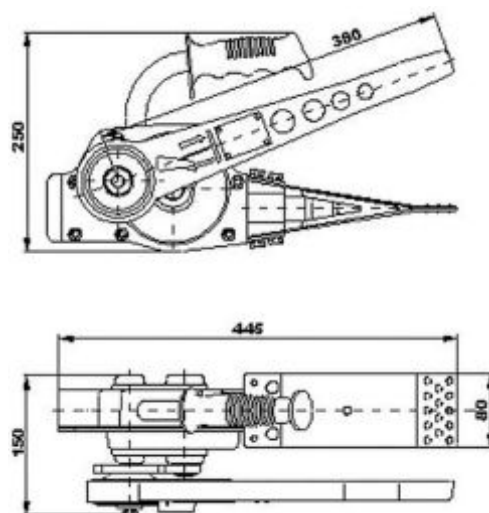
Модель	Г/п, т.	Высота подъема (мм)	Вес (кг)	Цена с НДС, руб.
ДР стальной JR 30 MAGNUS PROFI (Чехия)	3	350	15	
ДР стал. регулируемый JR3-A MAGNUS PROFI (Чехия)	3	735-1090	20	
ДР стальной JR 50 MAGNUS PROFI (Чехия)	5	400	22	
ДР стальной низкопрофильный JRN 50 MAGNUS PROFI (Чехия)	5	400	22	
ДР стал. регулируемый JR5-A MAGNUS PROFI (Чехия)	5	730-1076	28,2	
ДР стальной JR100 MAGNUS PROFI (Чехия)	10	580	38	
ДР стальной низкопрофильный JRN 100MAGNUS PROFI(4exnfl)	10	580	38	
ДР стал. регулируемый JR10-A MAGNUS PROFI (Чехия)	10	800-1190	46,5	
ДР стальной JR160 MAGNUS PROFI (Чехия)	16			
ДР стальной JR200 MAGNUS PROFI (Чехия)	20			
ДР стальной JR250 MAGNUS PROFI (Чехия)	25			

## Домкрат реечный Hi-Jack



Грузоподъемность, т	Н подхвата, мм	Ход рейки, мм	Н лапы, мм	опора, мм	цена, руб
3	154	700	155	130x190	
3	155	1070	155	130x190	
3	155	1350	155	130x190	

## Клиновой домкрат МК4



Грузоподъёмность – 6 т., усиление сил на рычаге – 350 Н.

### Цены на клиновые домкраты

Модель	Грузоподъёмность	Управление сил на рычаге (Н)	Цена с НДС, руб.
МК4	6	350	

## Домкрат гидравлический с низким подхватом



### Цены на домкраты гидравлические с низким подхватом

Модель	Грузоподъемность, т.	Цена с НДС, руб.
OXO105	5	
OXO110	10	
HM100	10	

## ДОМКРАТ ГИДРАВЛИЧЕСКИЙ БУТЫЛОЧНЫЙ



Модель	Грузоподъемность, т	Высота домкрата, мм	Ход штока, мм	Длина винтовой головки, мм	масса, кг	цена, руб
ДГ-2	2	194	118	60	2,4	
ДГ-3	3	216	120	70	3,4	
ДГ-5	5	216	127	70	4,5	
ДГ-10	10	230	150	80	6,2	
ДГ-12	12	235	154	80	7,8	
ДГ-15	15	225	150	60	8,5	
ДГ-20	20	244	145	60	11,7	
ДГ-25	25	255	150		18	
ДГ-30	30	285	180		17	
ДГ-50	50	250	180		23	
ДГ-100	100	330	180		78	

## ДОМКРАТ ГИДРАВЛИЧЕСКИЙ ТЕЛЕСКОПИЧЕСКИЙ БУТЫЛОЧНЫЙ



Модель	Грузоподъемность, т	Высота домкрата, мм	Ход штока, мм	Длина винтовой головки, мм	масса, кг	цена, руб
ДГ-10	10	225	285	50	9,0	
ДГ-20	20	235	285	50	16,5	

## ДОМКРАТ АВТОМОБИЛЬНЫЙ ПОДКАТНОЙ (ГАРАЖНЫЙ)



Модель	Г/п, т	Высота подъёма, мм	Габариты, мм	масса, кг	цена, руб
ДГП-2 (125-300)	2	300	460x210x140	8,0	
ДГП-3 (135-495)	3	495	480x220x175	12,0	

## ДОМКРАТ АВТОМОБИЛЬНЫЙ ПОДКАТНОЙ (ДЛЯ СТО)



Модель	Г/п, т	Высота подъёма, мм	Высота подхвата, мм	Габариты, мм	Масса, кг	Цена, руб
ДГП-2,25 (130-500)	2,25	500	130	745x355x210	34	
ДГП-3 (130-500)	3	500	130	700x355x210	36	
ДГП-5 (160-720)	5	540	140	1510x380x210	53	
ДГП-10 (170-740)	10	600	160	1430x440x250	110	
ДГП-20 (220-900)	20	640	190	1430x560x280	180	

## ДОМКРАТ ВИНТОВОЙ



Модель	Г/п, т	Высота подъёма, мм	Высота подхвата, мм	Габариты, мм	Масса, кг	Цена, руб
ДМВ-3,2	3,2	100	225	230x130x100	5	
ДМВ-5	5	130	250	255x140x110	6	
ДМВ-10	10	150	275	280x160x135	10	
ДМВ-20	20	165	320	340x200x190	12,5	
ДМВ-32	32	180	390	420x360x200	18	