



Компания ООО «СпецЭлемент» оснастит Ваше предприятие всеми видами изделий для подъема, перемещения и крепления грузов. Возможно изготовление изделий по чертежу заказчика. Подробную информацию о продукции, предоставляемых скидках и сроках изготовления Вы можете получить у наших специалистов.

ООО «СпецЭлемент»
Тверская область
г. Торжок
(48251) 9-66-39 тел./факс
(48251) 5-59-57 тел./факс
(906) 651-48-64 тел.
(915) 746-66-91 тел.
www.spetselement.ru
sale@spetselement.ru
office@spetselement.ru

Лебёдки электрические ТЛ-12А/Б

Предназначены для производства подъемно-транспортных операций при строительных, монтажных и других работах, а также для комплектации строительных подъемных устройств.

Лебедки электрические ТЛ-12А/Б предназначены для работы в следующих условиях:

- Температура окружающей среды от плюс 40 до минус 40 С;
- Рабочее положение – крепление на горизонтальной площадке;
- Режим работы – легкий.



Модель	ТЛ-12А	ТЛ-12Б
Тяговое усилие на канате, т	0,25	0,2
Канатоёмкость барабана, м	50	50
Скорость навивки каната, м/с	0,24	0,24
Диаметр троса, мм	5,1	5,1
Мощность электродвигателя, кВт	1,5	1,5
Напряжение, В	220	380
Частота тока, Гц	50	50
Масса (без каната), кг	75	75
Поставка	без каната	без каната
Цена с НДС, руб	договорная	договорная

Лебёдки электрические ТЛ16А/Т/М

Предназначены для производства подъемно-транспортных операций при строительных, монтажных и других работах, а также для комплектации строительных подъемных устройств.

Лебедки электрические ТЛ-12А/Б предназначены для работы в следующих условиях:

- Температура окружающей среды от плюс 40 до минус 40 С;
- Рабочее положение – крепление на горизонтальной площадке;
- Режим работы – легкий.



Модель	ТЛ-16А	ТЛ-16Т	ТЛ-16М
Тяговое усилие на канате, т	0,3	0,35	0,5
Канатоёмкость барабана, м	150	150	130
Скорость навивки каната, м/с	0,34	0,34	0,34
Диаметр троса, мм	5,1	5,1	6,9
Мощность электродвигателя, кВт	1,5	1,5	2,2
Напряжение, В	380	220	380
Частота тока, Гц	50	50	50
Масса (без каната), кг	95	95	95
Поставка	с канатом 130 м.	без каната	без каната
Цена с НДС, руб	56500	договорная	договорная

Лебёдки электрические ТЛ14А/Б

Лебедка предназначена для проведения подъемно-транспортных операций при строительных, монтажных и других работах, а также для комплектации строительных подъемных устройств.

Климатическое исполнение «У» и «Т», категория «2» по ГОСТ 15150-69.

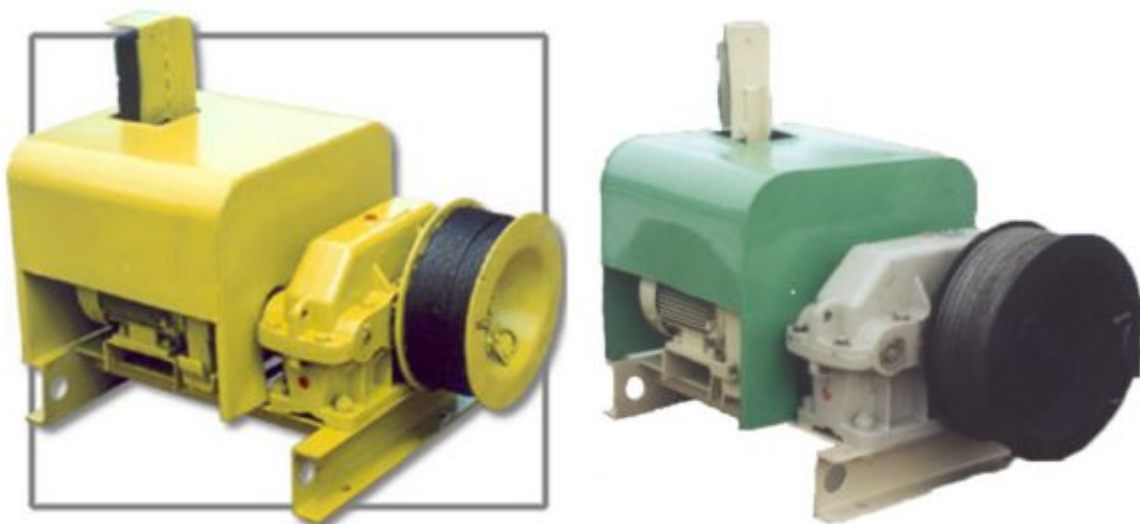
Лебедка рассчитана для работы в следующих условиях:

- Окружающая среда - невзрывоопасная;
- Температура окружающей среды от +40 до -40 С;
- Рабочее положение – крепление на горизонтальной площадке;
- Режим работы легкий;
- Рабочее напряжение 380 В, частота тока 50г Гц.

Срок службы – 10 лет.

По желанию заказчика лебедка может комплектоваться электрооборудованием во взрывозащищенном исполнении согласно ГОСТ 12.2.020-76.

Отгрузка лебедки осуществляется автомобильным или железнодорожным транспортом.



Модель	ТЛ-14А	ТЛ-14Б
Тяговое усилие, кгс	420	630
Скорость навивки каната на первом слое, м/с	0,72	0,35
Диаметр барабана, мм	299	140
Канатоёмкость барабана, м	80	50
Электродвигатель мощность при ПВ=40%, кВт	3,2	3
Питание, В	380	380
Диаметр каната, мм	6,9	6,9
Редуктор - передаточное число	1Ц2У160 - 31,5	1Ц2У160 - 31,5
Тормоз	ТГЛ-160	ТГЛ-160
Габаритные размеры лебёдки, мм	920x620x800	950x620x800
Масса лебёдки без каната, кг	235	220
Поставка	без каната	без каната
Цена с НДС, руб	43245	44716

Лебёдки электрические УТМ5120.60, ТЭЛ-1

Лебедка предназначена для проведения подъемно-транспортных операций при строительных, монтажных и других работах, а также для комплектации строительных подъемных устройств.

Климатическое исполнение «У» и «Т», категория «2» по ГОСТ 15150-69.

Лебедка рассчитана для работы в следующих условиях:

- Окружающая среда - невзрывоопасная;
- Температура окружающей среды от +40 до -40 С;
- Рабочее положение – крепление на горизонтальной площадке;
- Режим работы легкий;
- Рабочее напряжение 380 В, частота тока 50г Гц.

Срок службы – 10 лет.

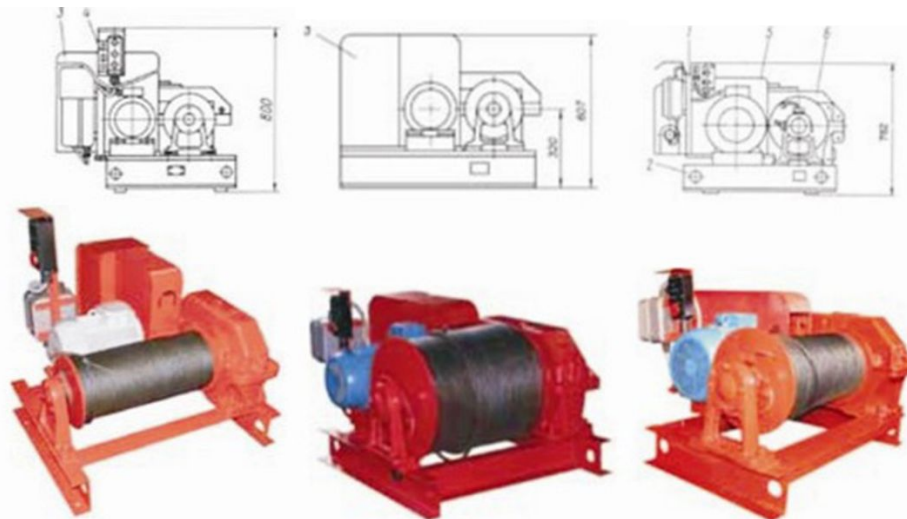
По желанию заказчика лебедка может комплектоваться электрооборудованием во взрывозащищенном исполнении согласно ГОСТ 12.2.020-76.

Отгрузка лебедки осуществляется автомобильным или железнодорожным транспортом.

УТМ5120.60

ТЭЛ-1

ТЛ-9А-1



Модель	УТМ5120.60	ТЭЛ-1	ТЛ-9А-1
Тяговое усилие, кгс	630	1000	1250
Скорость навивки каната на первом слое, м/с	0,58	0,3	0,5
Диаметр барабана, мм	152	180	219
Канатоёмкость барабана, м	130	50	80
Электродвигатель мощность при ПВ=40%, кВт	4	4	7,5
Питание, В	380	380	380
Диаметр каната, мм	8,1 или 8,3	8,8	11
Редуктор - передаточное число	1Ц2У160 - 19,79	1Ц2У200 - 19,79	1Ц2У200 - 31,5
Тормоз	ТГК-160	ТГК-160	ТГК-200
Габаритные размеры лебёдки, мм	840x835x800	750x846x607	985x990x762
Масса лебёдки без каната, кг	242	250	410
Поставка	без каната	без каната	без каната
Цена с НДС, руб	52000	77000	77000

Лебёдки электрические ТЭЛ-2, ТЭЛ-3, ТЭЛ-5

Лебедка предназначена для проведения подъемно-транспортных операций при строительных, монтажных и других работах, а также для комплектации строительных подъемных устройств.

Климатическое исполнение «У» и «Т», категория «2» по ГОСТ 15150-69.

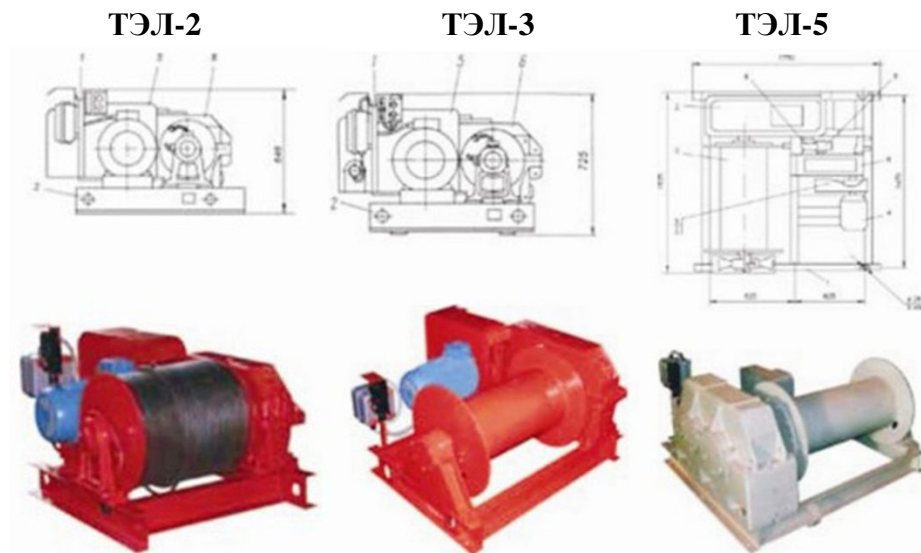
Лебедка рассчитана для работы в следующих условиях:

- Окружающая среда - невзрывоопасная;
- Температура окружающей среды от +40 до -40 С;
- Рабочее положение – крепление на горизонтальной площадке;
- Режим работы легкий;
- Рабочее напряжение 380 В, частота тока 50г Гц.

Срок службы – 10 лет.

По желанию заказчика лебедка может комплектоваться электрооборудованием во взрывозащищенном исполнении согласно ГОСТ 12.2.020-76.

Отгрузка лебедки осуществляется автомобильным или железнодорожным транспортом.



Модель	ТЭЛ-2	ТЭЛ-3	ТЭЛ-5
Тяговое усилие, кгс	2000	3200	5000
Скорость навивки каната на первом слое, м/с	0,25	0,32	0,028
Диаметр барабана, мм	299	325	-
Канатоёмкость барабана, м	150	250	220
Электродвигатель мощность при ПВ=40%, кВт	11	11	3,2
Питание, В	380	380	380
Диаметр каната, мм	14	16,5	22,5
Редуктор - передаточное число	1ЦЗУ200 - 100	1ЦЗУ250 - 125	ЦЗУ160 - 31,5
Тормоз	ТГК-200	ТГК-200	ТГК-160
Габаритные размеры лебёдки, мм	900x1000x646	1400x1290x880	1625x1750x875
Масса лебёдки без каната, кг	600	1100	1000
Поставка	без каната	без каната	без каната
Цена с НДС, руб	105097	договорная	226346

Лебёдки электрические ТЛ-7Б-1, двухскоростная ТЛ-7А-1

Лебедка предназначена для проведения подъемно-транспортных операций при строительных, монтажных и других работах, а также для комплектации строительных подъемных устройств.

Климатическое исполнение «У» и «Т», категория «2» по ГОСТ 15150-69.

Лебедка рассчитана для работы в следующих условиях:

- Окружающая среда - невзрывоопасная;
- Температура окружающей среды от +40 до -40 С;
- Рабочее положение – крепление на горизонтальной площадке;
- Режим работы легкий;
- Рабочее напряжение 380 В, частота тока 50г Гц.

Срок службы – 10 лет.

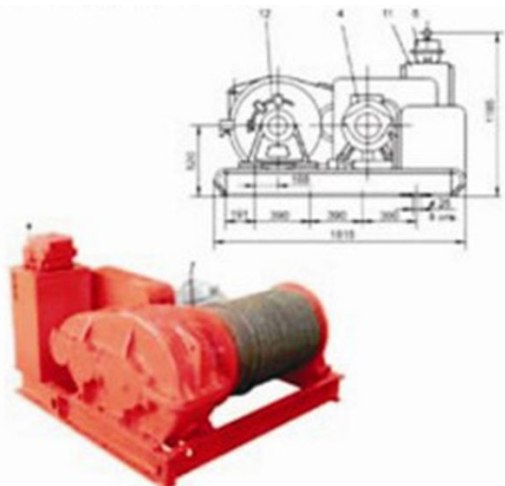
По желанию заказчика лебедка может комплектоваться электрооборудованием во взрывозащищенном исполнении согласно ГОСТ 12.2.020-76.

Отгрузка лебедки осуществляется автомобильным или железнодорожным транспортом.

ТЛ-7Б-1



ТЛ-7А-1



Модель	ТЛ-7Б-1	ТЛ-7А-1
Тяговое усилие, кгс	4500	5000
Скорость навивки каната на первом слое, м/с	0,36	0,31
Скорость навивки каната на первом слое при главной посадке груза, м/с	-	0,14
Канатоёмкость барабана, м	250	250
Электродвигатель мощность при ПВ=40%, кВт	15	15
Питание, В	380	380
Диаметр каната, мм	22,5	22,5
Редуктор - передаточное число	Специальный - 40,16	Ц2У-400Н - 50
Тормоз	ТГК-300	ТГК-300
Габаритные размеры лебёдки, мм	1870x1520x920	1780x1815x1185
Масса лебёдки без каната, кг	1600	1940
Поставка	без каната	без каната
Цена с НДС, руб	210600	286952

Лебёдки электрические ТЭЛ-10, ТЭЛ-15

Лебедка предназначена для проведения подъемно-транспортных операций при строительных, монтажных и других работах, а также для комплектации строительных подъемных устройств.

Климатическое исполнение «У» и «Т», категория «2» по ГОСТ 15150-69.

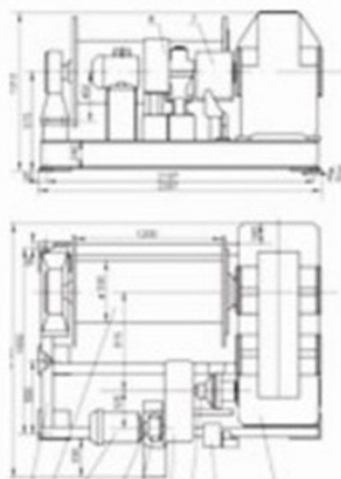
Лебедка рассчитана для работы в следующих условиях:

- Окружающая среда - невзрывоопасная;
- Температура окружающей среды от +40 до -40 С;
- Рабочее положение – крепление на горизонтальной площадке;
- Режим работы легкий;
- Рабочее напряжение 380 В, частота тока 50г Гц.

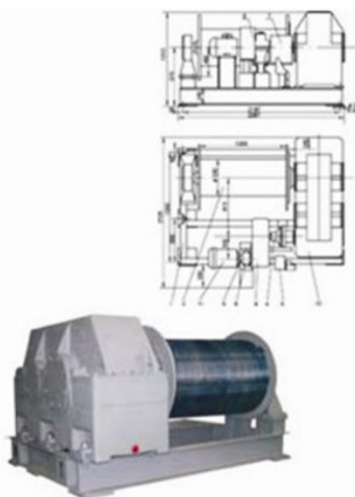
Срок службы – 10 лет.

По желанию заказчика лебедка может комплектоваться электрооборудованием во взрывозащищенном исполнении согласно ГОСТ 12.2.020-76.

ТЭЛ-10



ТЭЛ-15



Модель	ТЭЛ-10	ТЭЛ-15
Тяговое усилие, кгс	10000	15000
Скорость навивки каната на первом слое, м/с	0,065	0,065
Диаметр барабана, мм	530	530
Канатоёмкость барабана, м	300	300
Электродвигатель мощность при ПВ=40%, кВт	11	15
Питание, В	380	380
Диаметр каната, мм	28	32
Редуктор - передаточное число	Ц2У500 – 32,4	Ц2У500 – 32,4
Редуктор - передаточное число	Ц2У200 – 20,02	Ц2У200 – 20,02
Тормоз	ТГК-160	ТГК-200
Габаритные размеры лебёдки, мм	2300x2125x1310	2300x2125x1310
Масса лебёдки без каната, кг	5500	5600
Поставка	без каната	без каната
Цена с НДС, руб	621842	договорная

Лебёдки электрические ТЛ-8Б, специальная маневровая ЛЭМ-10, специальная маневровая ЛЭМ-15

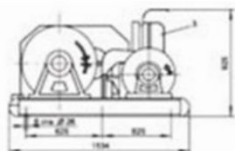
Лебедка предназначена для проведения подъемно-транспортных операций при строительных, монтажных и других работах, а также для комплектации строительных подъемных устройств. Климатическое исполнение «У» и «Т», категория «2» по ГОСТ 15150-69.

Лебедка рассчитана для работы в следующих условиях:

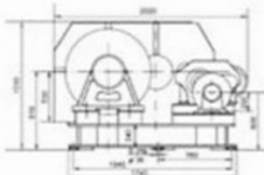
- Окружающая среда - невзрывоопасная;
- Температура окружающей среды от +40 до -40 С;
- Рабочее положение – крепление на горизонтальной площадке;
- Режим работы легкий;
- Рабочее напряжение 380 В, частота тока 50г Гц.

По желанию заказчика лебедка может комплектоваться электрооборудованием во взрывозащищенном исполнении согласно ГОСТ 12.2.020-76.

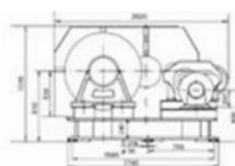
ТЛ-8Б



ЛЭМ-10



ЛЭМ-15



Модель	ТЛ-8Б	ЛЭМ-10	ЛЭМ-15
Тяговое усилие на главном барабане – вспомогательном барабане, кгс	5000 - 500	10000 – 1250	15000 - 2100
Скорость навивки каната на первом слое на главном барабане – на вспомогательном, м/с	0,03 – 0,4	0,06 – 0,38	0,06 – 0,64
Масса грузов в передвигаемых вагонах, т	315	750	900
Канатоёмкость на главном барабане – на вспомогательном барабане, м	220 – 250	250 – 500	250 - 500
Электродвигатель мощность при ПВ=40%, кВт	3,2	11	15
Питание, В	380	380	380
Диаметр каната на главном барабане – на вспомогательном барабане, мм	22,5 – 6,9	28 – 11	32 - 11
Редуктор - передаточное число	Ц2У315Н - 25	Ц2У200 - 25	1Ц2У200 - 25
Редуктор - передаточное число	Ц2У160 – 31,5	Ц2У500 – 31,5	Ц2У500 – 31,5
Габаритные размеры лебёдки, мм	1534x1545x925	2350x2020x1310	2350x2020x1310
Масса лебёдки без каната, кг	1200	5800	5800
Поставка	без каната	без каната	без каната
Цена с НДС, руб	договорная	договорная	договорная

Лебёдки электрические ЛМ-2/-3,2/-5

Предназначены для перемещения грузов, а также комплектации подъемных устройств.

Лебедки ЛМ-2/-3,2/-5 предназначены для работы в следующих условиях:

- Температура окружающей среды от +40 до -40 С;
- Рабочее положение – крепление на горизонтальной площадке;
- Режим работы легкий;



Модель	ЛМ-2	ЛМ-3,2	ЛМ-5
Тяговое усилие на канате, т	2	3,2	5
Канатоёмкость барабана, м	250	250	250
Скорость навивки каната, м/с	0,29	0,28	0,29
Диаметр троса, мм	13,5	18	22,5
Мощность электродвигателя, кВт	8,5	11,5	18,5
Напряжение, В	380	380	380
Частота тока, Гц	50	50	50
Масса (без каната), кг	585	1200	1500
Поставка	без каната	без каната	без каната
Цена с НДС, руб	110000	165950	190000

Лебёдки электрические KDJ-300E/500E/1000E

Предназначены для производства подъемно-транспортных операций при строительных, монтажных и других работах, а также для комплектации строительных подъемных устройств, буровых установок, мачтовых подъемников, бетономешалок различного типа и д.р.



Модель	Г/п, т	Питание, В	Канатоёмкость, м	Диаметр каната, мм	V, м/с	P, кВт	Вес, кг	Поставка	Цена с НДС, руб
KDJ-200E	0,2	220	30	7	0,22	-	-	с канатом 30 м.	12675
KDJ-300E	0,3	220	30	7	0,22	-	49	с канатом 30 м.	14198
KDJ-300E	0,3	380	30	7	0,22	-	49	с канатом 30 м.	14544
KDJ-500E1	0,5	380	60	9	0,27	-	150	с канатом 60 м.	42594
EWN-500	0,5	380	60	6	0,3	2,2	96	с канатом 60 м.	39960
KDJ-1000E1	1	380	60	11	0,3	-	156	с канатом 60 м.	57483
KDJ-2200E1	2,2	380	100	16	0,17	6	450	с канатом 100 м.	175000
KDJ-3200E1	3,2	380	100	18	0,18	7,5	500	с канатом 100 м.	204234
KDJ-3500E1	3,5	380	143	18	0,18	9	550	с канатом 143 м.	216000

Лебёдка электрическая ЛМ-1

Предназначены для производства подъемно-транспортных операций при строительных, монтажных и других работах, а также для комплектации строительных подъемных устройств, буровых установок, мачтовых подъемников, бетономешалок различного типа и д.р.



Модель	Г/п, т	Канатоёмкость, м	Диаметр каната, мм	V, м/с	P, кВт	Поставка	Вес, кг	Цена с НДС, руб
ЛМ-1	1	80	9,1	0,25	-	без каната	275	77000

Лебёдка электрическая ЖК-1

Тяговые электрические лебедки серии Жк1 предназначены для подъема и перемещении грузов при строительстве, монтажных и других работах. Лебедки могут использоваться в качестве комплектующих различного грузоподъемного оборудования. В рабочем положении закрепляются на горизонтальной площадке.

Технические характеристики:

Тяговое усилие, кг	1000	3000	5000	8000	10000
Номинальная скорость, м/мин	34	35	29	20	19
Диаметр каната, мм	9,3	17	22	26	30
Передаточное число редуктора	31,5	23,34	40,17	23,34	23,34
Диаметр барабана, мм	190	270	400	500	550
Длина барабана, мм	360	570	840	900	1000
Канатоёмкость барабана, м	110	200	300	300	250
Электродвигатель, кВт	7,5	22	30	37	45
Габаритные размеры, мм	1020x900x600	1560x1370x900	2200x1800x940	2400x1800x1100	2500x1900x1200
Вес, кг	460	1000	2700	4000	5000



Модель	Г/п, т	Канатоёмкость, м	Диаметр каната, мм	V, м/с	P, кВт	Поставка	Вес, кг	Цена с НДС, руб
ЖК1 (380 V)	1	110	9,3	0,56	7,5	с канатом 110 м.	460	73000
ЖК3 (380 V)	3	200	17	-	22	с канатом 200 м.	1000	259000

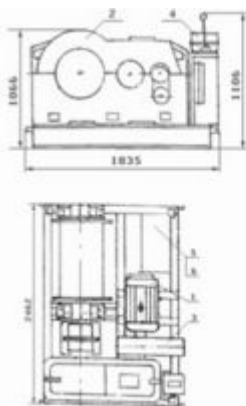
Лебёдки электрические ЛМ8А-250, ЛМ10А-415

Лебедка монтажно-маневровая ЛМ8 предназначена для перемещения грузов при монтажных и других работах, а также может быть использована для комплектации подъемных устройств.

Рабочее положение крепление на горизонтальной поверхности.

Режим работы - легкий.

ЛМ8А-250



Модель	ЛМ8А-250	ЛМ10А-415
Грузоподъёмность, т	8	10
Тяговое усилие на канате (Q), кН	80	100
Скорость навивки каната, м/с	0,22	0,1
Канатоёмкость, м	250	415
Режим работы (ПВ), %	15	15
Диаметр каната, мм	28	29
Мощность двигателя, кВт	15	15
Длина, мм	2260	2315
Ширина, мм	2105	2225
Высота, мм	1090	1093
Масса, кг	2620	2935
Поставка	без каната	без каната
Цена с НДС, руб	договорная	договорная

ЛМ10А-415

